

Skifta V1 och W1, samt V2 och W2, om motorerna går på fel håll.

De funktioner som är normalt slutna skall byglas om de ej används (t.ex. stopp). Detta gäller dock inte klämskydd.

Vissa detaljer ingår ej vid varje leverans (t.ex. huvudbrytare) och andra detaljer som ej är uppräpnade ovan, kan tillkomma (t.ex. radio, fordonsringor, tryckknappöverledare, nyckelmanöverledare, radar, fotoceller, kodlås, kortläsare, signalljus, m.m.).

Grindhälva 1

Grindblad

Grindstolpe

Grindhälva 2

Grindblad

Inkommande matning
3x400V+N+PE
(säkras max 10A)

Huvudbrytare

Motorspel
typ DAAB

Klämskydd
typ BR3658
Säkerhet stängande rörelse

Stoppdon (inv.)
(föreses med varsel skylt
"STOPP")

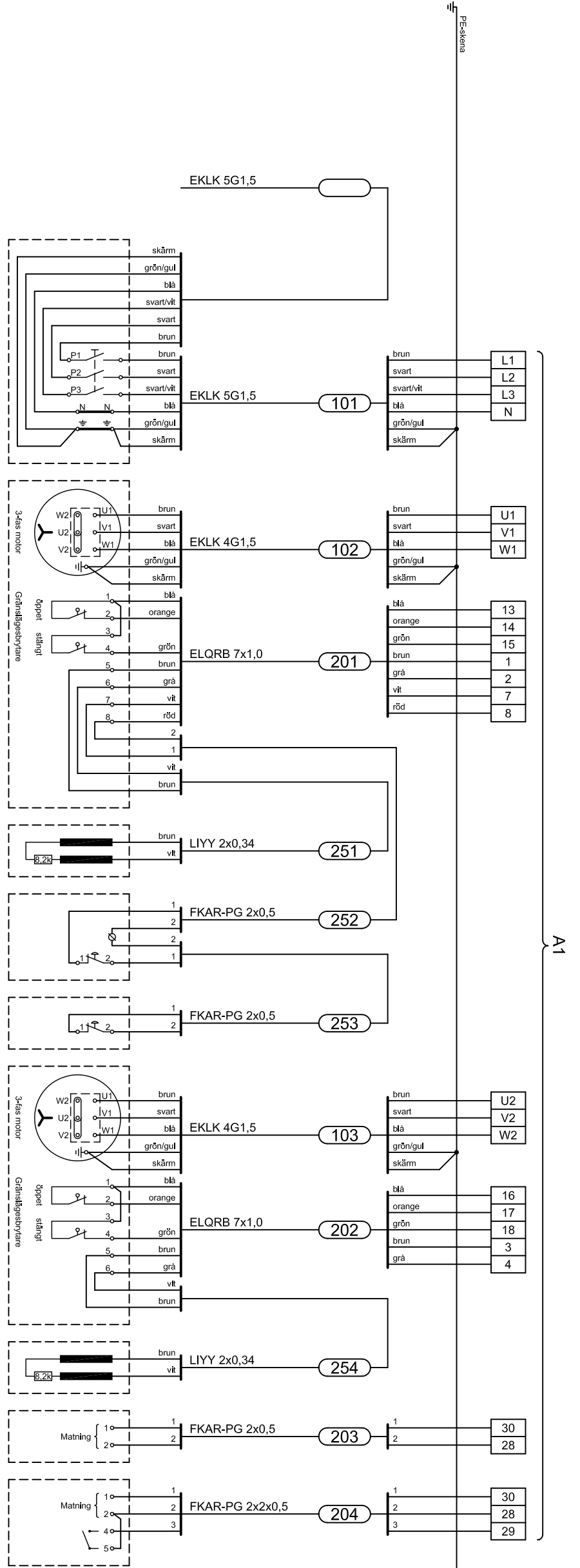
Stoppdon (utv.)
(föreses med varsel skylt
"STOPP")

Motorspel
typ DAAB

Klämskydd
typ BR3658
Säkerhet stängande rörelse

Fotocell (sändare/mottagare)
Sändare typ PMT20G

Fotocell (sändare/mottagare)
Mottagare typ PMT20RG
Säkerhet stängande rörelse



A1

DAAB
WE OPEN DOORS FOR YOU

Inkopplingsanvisning för styrskap (EP102/EP103)
till dubbeltryggt slaggrind.

